



## Reklamační řád

Na tento výrobek poskytujete výrobce záruku ní dobu v délce 24 m síc .  
 Pokud není na prodávané v ci, jejím obalu nebo návodu k ní p ípojeném vyzna ena v souladu se zvláštními právními p edpisy lh ta k použití v ci, skon í záru ní doba uplynutím této lh ty.  
 Záru ní doba za íná b žet od p evzetí v ci kupujícím. Má-li koupenou v c uvést do provozu jiný podnikatel než prodávající, za ne záru ní doba b žet až ode dne uvedení v ci do provozu, pokud kupující objednal uvedení do provozu nejpozd jí do í t týdn od p evzetí v ci a ádn a v as poskytl k provedení služby pot ebnou sou innost.  
 V p ípad výskytu vady, kterou lze odstranit, má kupující právo, aby byla bezplatn , v as a ádn odstran na, a prodávající je povinen vadu bez zbyte ného odkladu odstranit.  
 Není-li to vzhledem k povaze vady neúm rné, m že kupující požadovat vým nu v ci, nebo týká-li se vada jen sou ásti v ci, vým nu sou ásti.Není-li takový postup možný, m že kupující žádát p im enou slevu z ceny v ci nebo od smlouvy odstoupit.  
 Jde-li o vadu, kterou nelze odstranit a která brání tomu, aby v c mohla být ádn užívána jako v c bez vady, má kupující právo na vým nu v ci nebo má právo od smlouvy odstoupit. Táž práva p ísluší kupujícímu, jde-li sice o vady odstranitelné, jestliže však kupující nem že pro op tovné vyskytnutí vady po oprav nebo pro v tší po et vad v c ádn užívat.  
 Jde-li o jiné vady neodstranitelné a nepožaduje-li vým nu v ci, má kupující právo na p im enou slevu z ceny v ci nebo m že od smlouvy odstoupit. Vada, která vznikla neodbornou montáží nebo jiným neodborným uvedením v ci do provozu, bude považována za vadu v ci,pokud tato montáž nebo uvedení do provozu byly sjednány v kupní smlouv a byly provedeny prodávajícím nebo jinou osobou na odpov dnost prodávajícího.  
 To platí rovn ž v p ípad , kdy montáž nebo jiné uvedení v ci do provozu provedl kupující a vada vznikla na základ nesprávných pokyn uvedených v návodu k montáží nebo k uvedení v ci do provozu.  
 Práva z odpov dnosti za vady se uplat ují u prodávajícího, u kterého v c byla koupena.  
 Je-li však v záru ním list uveden jiný podnikatel ur ený k oprav , který je v míst prodávajícího nebo v míst pro kupujícího bližším, uplatní kupující právo na opravu u podnikatele ur eného k provedení záru ní opravy.  
 Podnikatel ur ený k oprav je povinen opravu provést ve lh t dohodnuté p í prodeji v ci mezi prodávajícím a kupujícím.  
 Práva z odpov dnosti za vady v ci, pro které platí záru ní doba, zaniknou, nebyla-li uplatn na v záru ní dob .  
 Doba od uplatn ní práva z odpov dnosti za vady až do doby, kdy kupující po skon ení opravy byl povinen v c p evzít, se do záru ní doby nepo ítá. Prodávající je povinen vydat kupujícímu potvrzení o tom, kdy právo uplatnil, jakož í o provedení opravy a o dob jejího trvání.  
 Dojde-li k vým n , za ne b žet záru ní doba znovu od p evzetí nové v ci. Totéž platí, dojde-li k vým n sou ástký, na kterou byla poskytnuta záruka.

### íšt ní a údržba

1. Výrobek ne íst te abrazivními prost edky, organickými rozpoušt dly, í jinými agresivními chemikáliemi. Výrobek nevystavujte dlouhodobému p sobení vody ani vodních pár.
2. Výrobek je možno ístít standardním zp sobem (z ed nými saponáty atd.), vždy je však nutno dbát pokyn výrobce ístícího prost edku.
3. **NEJSTE-LI SI JISTI VHDNOSTÍ ÍSTÍCIHO PROST EDKU, PAK JEJ NEAPLIKUJTE, NEBO SI JEJ NEJD ÍVE VYZKOUŠEJTE NA SKRYTÉ ÁSTI VÝROBKU.NAVADY ZP SOBENÉ T MITO PROST EDKY NEBUDE UZNÁNA REKLAMACE !!!**



## Reklamačný poriadok

Na tento výrobek poskytujete výrobca záru nú dobu 24 mesiacov.  
 Pokia nie je na predávanej veci, jej obale alebo návode k nej prípojenom vyzna ená lehota so zvláštnymi právnymi predpismi lehoty k použitiu veci, skon í sa záru ná doba uplynutím tejto lehoty. Záru ná doba za ína beža od prevzatia veci kupujúcim.  
 Ak má kúpenú vec uvies do prevádzky iný podnikate ako predávajúci, za ne záru ná doba plynú až odo d a uvedenia do prevádzky, pokia kupujúci objednal uvedenie do prevádzky, najneskôr do 3 týžd ov od prevzatia veci a riadne a v as poskyto í k prevedeniu služby potrebnú sú innos .V prípade výskytu vady, ktorú je možné odstráni , má kupujúci právo, aby bola bezplatne, v as a riadne odstránená a predávajúci je povinný vadu bez zbyto ného odkladu odstráni .  
 Ak to nie je vzh adom k povahe vady neúmerne, môže kupujúci požadova výmenu veci, alebo ak sa vada týka ásti veci, výmenu tej ásti. Ak nie je taký postup možný, môže kupujúci žiada prírmeranú z avu z ceny veci, alebo od zmluvy odstúpi .Ak ide o vadu, ktorá sa nedá odstráni a ktorá bráni tomu, aby vec mohla by riadne používaná ako vec bez závady , má kupujúci právo na výmenu veci, alebo má právo od zmluvy odstúpi .Také ísté práva má kupujúci, ak ide sice o vady odstranite né,ale ak kupujúci nemôže pre opätovné vyskytnutie vady po oprave, alebo pre vá ší po et vád vec riadne používa .  
 Ak ide o iné vady neodstranite né a nepožaduje výmenu veci, má kupujúci právo na prírmeranú z avu z ceny veci, alebo môže od zmluvy odstúpi .Vada, ktorá vznikla neodbornou montážou, alebo iným neodborným uvedením do prevádzky, bude považovaná za vadu veci, pokia táto montáž, alebo uvedenie do prevádzky boli ujednané v kupnej zmluve a boli prevedené predávajúcim, alebo inou osobou na zodpovednos predávajúceho. To platí rovnako v prípade, kde montáž alebo iné uvedenie do prevádzky previedol kupujúci a vada vznikla na základe nesprávných pokynov uvedených v návode k montáží, alebo k uvedeniu do prevádzky.Práva zo zodpovednosti za vady sa uplat ujú u predávajúceho, u ktorého bola vec zakúpená.  
 Ale ak je v záru nom liste uvedený iný podnikate ur ený k oprave, ktorý je v mieste predávajúceho, alebo pre kupujúceho bližším, uplatní í kupujúci právo na opravu u podnikate a ur eného k prevedeniu záru nej opravy.  
 Podnikate ur ený k oprave je povinný opravu previes v lehote dohodnutej prí predaji veci medzi predávajúcim a kupujúcim.  
 Práva zo zodpovednosti za vady veci, pre ktoré platí záru ná doba zaniknú, ak nebudú uplatnené v záru nej dobe.  
 Doba od uplynutia práva zo zodpovednosti za vady až do doby, kedy kupujúci po skon ení opravy bol povinný vec prevzia , sa do záru nej doby nepo ítá. Predávajúci je povinný vyda kupujúcemu potvrdenie o tom, kedy právo uplatnil, ako aj o pervedení opravy a o dobe jej trvania. Ak dôjde k výmene, za ne beža záru ná doba znova od prevzatia novej veci.  
 Taktiež to platí, ak dôjde k výmene ásti , na ktorú bola poskytnutá záruka.

### istenie a údržba

1. Výrobek ne ístite abrazivními prostriedkami, organickými rozpúš adlami, alebo inými agresivními chemikáliami.Výrobek nevystavujte dlhodobému pôsobeniu vody ani vodných pár.
2. Výrobek je možné ístí štandardným spôsobom (zriadenými saponátmi, at .), Vždy je však nutné dba na pokyny prostriedku.
3. **AK SI NIE STE ÍSTÝ VHDNOS OU ÍSTÍACEHO PROSTRIEDKU, POTOM HO NEAPLIKUJTE, ALEBO SI HO NAJSKÓR VYSKÚŠAJTE NA SKRYTEJ ÁSTI VÝROBKU. NA CHYBY SPÔSOBENÉ TÝMITO PROSTRIEDKAMI NEBUDE UZNANÁ REKLAMÁCIA!!!**

## Záruční list / Záručný list



Zboží/Kód  
Tovar/Kód

K eslo / R03 (A1321) - Kreslo / R03 (A1321)

Provedení  
Prevedenie

Prodejce  
Predajca

Adresa

Kontakt

Zákazník

Adresa

Kontakt

**UPOZORN NÍ: Pro uznání záruky musí být záru ní list ádn vypln n !!!**  
**UPOZORNENIE: Pre uznanie záruky musí by záru ný list riadne vypln ný!!!!**

Prodáno dne / Predané d a

Razítka a podpis prodejce

## Reklamace / Reklamácia

**Pou ení pro spot ebitele:**

Spot ebitel svým podpisem potvrzuje, že závada na v ci nevznikla jeho neobratným zásahem nebo zacházením, ani jiným jednáním, které by bylo v rozporu s b žným užíváním a údržbou výrobku.Firma Branc Lešek (BRADOP) nezodpovídá za poškození zboží zp sobené dopravou jinou spole ností.

**Pou enie pre spotrebite a:**

Spotrebite svojim podpisom potvrzuje, že chyba na veci nevznikla neobratným zásahom alebo zaobchádzaním, ktoré by bolo v rozpore s bežným používaním a údržbou výrobku.Firma Branc Lešek (BRADOP) nezodpovedá za poškodenie tovaru spôsobené dopravou inou spolo nosou

Datum

Nahlášení  
Nahlásenie

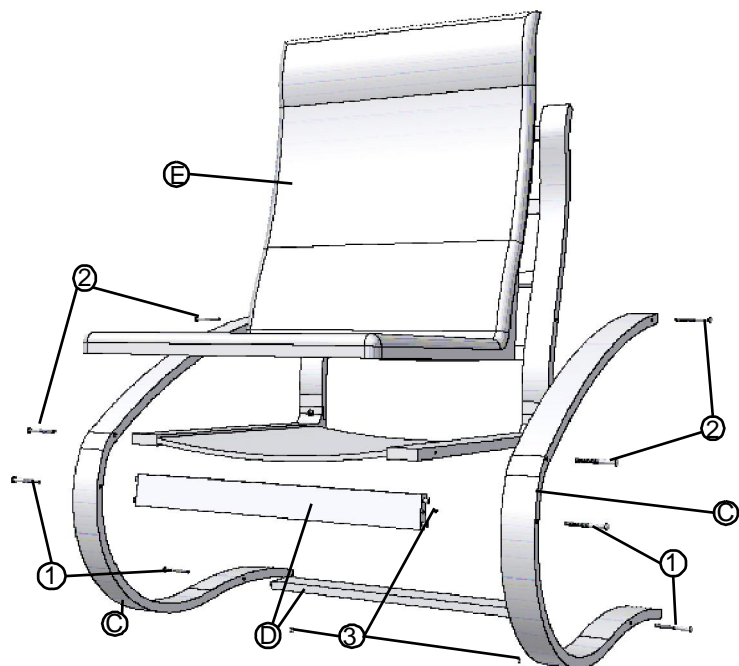
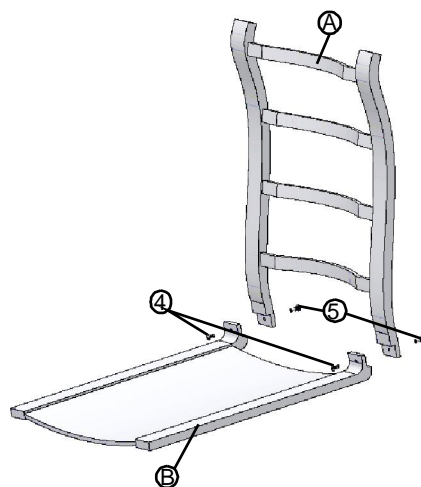
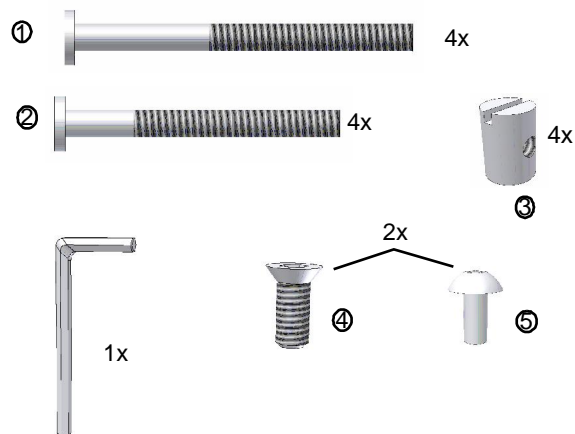
P evzetí

Vy ízení  
Vybavenie

Popis závady  
Popis chyby

Podpis

## Montážní návod / Montážny návod



Dovozce - Dovazca	
Branc Lešek BRADOP Zihla 931 739 91 Jablunkov, CZ e-mail.: bradop@iol.cz	
 <a href="http://www.bradop.cz">www.bradop.cz</a>	
Název výrobku Názov výrobku	K eslo Kreslo
Kód výrobku Kód výrobku	R03 - (A1321)
Název látky Názov látky	COTTON
Složení látky Zloženie látky	100% bavlna
Symbole údržby Symboly údržby	    
Hmotnost Hmotnosť	8,50 kg

Vyrobeno mimo EU

## Postup montáže

Výrobek složíme dle obrázku podle následujícího postupu:

1. Díly A a B sešroubujeme šrouby 4 a 5.
2. Do dílu D vložíme matice 3.
3. Díly C a D sešroubujeme šrouby 1.
4. Díly A a B přiložíme k dílu C a sešroubujeme je šrouby 2.
5. Díl F vsadíme do konstrukce k esla dle obr.

## Postup montáže

Výrobek zložíme pod a obr. a pod a následujícího postupu:

1. Díly A a B zoskrutkujeme skrutkami 4 a 5.
2. Do dílu D vložíme matice 3.
3. Díly C a D zoskrutkujeme skrutkami 1.
4. Díly A a B přiložíme k dílu C a zoskrutkujeme je skrutkami 2.
5. Díl F vsadíme do konstrukce kresla pod a obr.

