



Reklamační řád

Na tento výrobek poskytujete výrobce záruční dobu v délce 24 měsíců.
 Pokud není na prodávané věci, jejím obalu nebo návodu k ní připojeném vyznačena v souladu se zvláštními právními předpisy lhůta k použití věci, skončí záruční doba uplynutím této lhůty.
 Záruční doba začíná běžet od převzetí věci kupujícím. Má-li koupenou věc uvést do provozu jiný podnikatel než prodávající, začne záruční doba běžet až ode dne uvedení věci do provozu, pokud kupující objednal uvedení do provozu nejpozději do tří týdnů od převzetí věci a řádně a včas poskytl k provedení služby potřebnou součinnost.
 V případě výskytu vady, kterou lze odstranit, má kupující právo, aby byla bezplatně, včas a řádně odstraněna, a prodávající je povinen vadu bez zbytečného odkladu odstranit.
 Není-li to vzhledem k povaze vady neúměrné, může kupující požadovat výměnu věci, nebo týká-li se vada jen součástí věci, výměnu součástí.Není-li takový postup možný, může kupující žádat přiměřenou slevu z ceny věci nebo od smlouvy odstoupit. Jde-li o vadu, kterou nelze odstranit a která brání tomu, aby věc mohla být řádně užívána jako věc bez vady, má kupující právo na výměnu věci nebo má právo od smlouvy odstoupit. Táž práva přísluší kupujícímu, jde-li sice o vady odstranitelné, jestliže však kupující nemůže pro opětovné vyskytnutí vady po opravě nebo pro větší počet vad věc řádně užívat.
 Jde-li o jiné vady neodstranitelné a nepožaduje-li výměnu věci, má kupující právo na přiměřenou slevu z ceny věci nebo může od smlouvy odstoupit. Vada, která vznikla neodbornou montáží nebo jiným neodborným uvedením věci do provozu, bude považována za vadu věci,pokud tato montáž nebo uvedení do provozu byly sjednány v kupní smlouvě a byly provedeny prodávajícím nebo jinou osobou na odpovědnost prodávajícího.
 To platí rovněž v případě, kdy montáž nebo jiné uvedení věci do provozu provedl kupující a vada vznikla na základě nesprávných pokynů uvedených v návodu k montáži nebo k uvedení věci do provozu.
 Práva z odpovědnosti za vady se uplatňují u prodávajícího, u kterého věc byla koupena.
 Je-li však v záručním listě uveden jiný podnikatel určený k opravě, který je v místě prodávajícího nebo v místě pro kupujícího bližším, uplatní kupující právo na opravu u podnikatele určeného k provedení záruční opravy.
 Podnikatel určený k opravě je povinen opravu provést ve lhůtě dohodnuté při prodeji věci mezi prodávajícím a kupujícím.
 Práva z odpovědnosti za vady věci, pro které platí záruční doba, zaniknou, nebyla-li uplatněna v záruční době.
 Doba od uplatnění práva z odpovědnosti za vady až do doby, kdy kupující po skončení opravy byl povinen věc převzít, se do záruční doby nepočítá. Proávající je povinen vydat kupujícímu potvrzení o tom, kdy právo uplatnil, jakož i o provedení opravy a o době jejího trvání.
 Dojde-li k výměně, začne běžet záruční doba znovu od převzetí nové věci. Totéž platí, dojde-li k výměně součástky, na kterou byla poskytnuta záruka.

Čištění a údržba

1. Výrobek nečistíte abrazivními prostředky, organickými rozpouštědly, či jinými agresivními chemikáliemi. Výrobek nevystavujte dlouhodobému působení vody ani vodních par.
2. Výrobek je možno čistit standardním způsobem (zředěnými saponáty atd.), vždy je však nutno dbát pokynů výrobce čistících prostředků.
3. **NEJSTE-LI SI JISTI VHODNOSTÍ ČISTIČÍHO PROSTŘEDKU, PAK JEJ NEAPLIKUJTE, NEBO SI JEJ NEJDŘÍVE VYZKOUŠEJTE NA SKRYTÉ ČÁSTI VÝROBKU. NA VADY ZPŮSOBENÉ TĚMITO PROSTŘEDKY NEBUDE UZNÁNA REKLAMACE !!!**



Reklamačný poriadok

Na tento výrobok poskytujete výrobca záručnú dobu 24 mesiacov.
 Pokiaľ nie je na predávanej veci, jej obale alebo návode k nej pripojenom vyznačená lehota so zvláštnymi právnymi predpismi lehota k použitiu veci, skončí sa záručná doba uplynutím tejto lehoty. Záručná doba začína bežať od prevzatia veci kupujúcim.
 Ak má kúpenú vec uviesť do prevádzky iný podnikateľ ako predávajúci, začne záručná doba plynúť až odo dňa uvedenia do prevádzky, pokiaľ kupujúci objednal uvedenie do prevádzky, najneskôr do 3 týždňov od prevzatia veci a riadne a včas poskytol k prevedeniu služby potrebnú súčinnosť.V prípade výskytu vady, ktorú je možné odstrániť, má kupujúci právo, aby bola bezplatne, včas a riadne odstránená a predávajúci je povinný vadu bez zbytočného odkladu odstrániť.
 Ak to nie je vzhľadom k povahe vady neúmerné, môže kupujúci požadovať výmenu veci, alebo ak sa vada týka časti veci, výmenu tej časti. Ak nie je taký postup možný, môže kupujúci žiadať priramanú zľavu z ceny veci, alebo od zmluvy odstúpiť.Ak ide o vadu, ktorá sa nedá odstrániť a ktorá bráni tomu, aby vec mohla byť riadne používaná ako vec bez závady , má kupujúci právo na výmenu veci, alebo má právo od zmluvy odstúpiť.Také isté práva má kupujúci, ak ide sice o vady odstraniteľné,ale ak kupujúci nemôže pre opätovné vyskytnutie vady po oprave, alebo pre väčší počet vad vec riadne používať.
 Ak ide o iné vady neodstraniteľné a nepožaduje výmenu veci, má kupujúci právo na priramanú zľavu z ceny veci, alebo môže od zmluvy odstúpiť.Vada, ktorá vznikla neodbornou montážou, alebo iným neodborným uvedením do prevádzky, bude považovaná za vadu veci, pokiaľ táto montáž, alebo uvedenie do prevádzky boli ujednané v kupnej zmluve a boli prevedené predávajúcim, alebo inou osobou na zodpovednosť predávajúceho. To platí rovnako v prípade, kde montáž alebo iné uvedenie do prevádzky previedol kupujúci a vada vznikla na základe nesprávnych pokynov uvedených v návode k montáži, alebo k uvedeniu do prevádzky.Práva zo zodpovednosti za vady sa uplatňujú u predávajúceho, u ktorého bola vec zakúpená.
 Ale ak je v záručnom liste uvedený iný podnikateľ určený k oprave, ktorý je v mieste predávajúceho, alebo pre kupujúceho bližším, uplatní si kupujúci právo na opravu u podnikateľa určeného k prevedeniu záručnej opravy.
 Podnikateľ určený k oprave je povinný opravu previesť v lehote dohodnutej pri predaji veci medzi predávajúcim a kupujúcim.
 Práva zo zodpovednosti za vady veci, pre ktoré platí záručná doba zaniknú, ak nebudú uplatnené v záručnej dobe.
 Doba od uplynutia práva zo zodpovednosti za vady až do doby, kedy kupujúci po skončení opravy bol povinný vec prevziať, sa do záručnej doby nepočíta. Predávajúci je povinný vydať kupujúcemu potvrdenie o tom, kedy právo uplatnil, ako aj o prevedení opravy a o dobe jej trvania. Ak dôjde k výmene, začne bežať záručná doba znova od prevzatia novej veci.
 Taktiež to platí, ak dôjde k výmene časti , na ktorú bola poskytnutá záruka.

Čistenie a údržba

1. Výrobok nečistíte abrazívnymi prostriedkami, organickými rozpúšťadlami, alebo inými agresívnymi chemikáliami.Výrobok nevystavujte dlhodobému pôsobeniu vody ani vodných pár.
2. Výrobok je možné čistiť štandardným spôsobom (zriedenými saponátmi, atď.). Vždy je však nutné dbať na pokyny prostriedku.
3. **AK SI NIE STE ISTÝ VHODNOSŤOU ČISTIACEHO PROSTRIEDKU, POTOM HO NEAPLIKUJTE, ALEBO SI HO NAJSKŔR VYSKÚŠAJTE NA SKRYTEJ ČÁSTI VÝROBKU. NA CHYBY SPŮSOBENÉ TÝMITO PROSTRIEDKAMI NEBUDE UZNANÁ REKLAMÁCIA!!!**

Záruční list / Záručný list



Zboží/Kód
Tovar/Kód

C 110 - police

Provedení
Prevedenie

Prodejce
Predajca

Zákazník

UPOZORNĚNÍ: Pro uznání záruky musí být záruční list řádně vyplněn !!!
UPOZORNENIE: Pre uznanie záruky musí byť záručný list riadne vyplnený!!!!

Prodáno dne / Predané dňa

Razítko a podpis prodejce
Pečiatka a podpis predajcu

Reklamace / Reklamácia

Poučení pro spotřebitele:

Spotřebitel svým podpisem potvrzuje, že závada na věci nevznikla jeho neobratným zásahem nebo zacházením, ani jiným jednáním, které by bylo v rozporu s běžným užíváním a údržbou výrobku.Firma Branc Lešek (BRADOP) nezodpovídá za poškození zboží způsobené dopravou jinou společností.

Poučenie pre spotrebiteľa:

Spotrebiteľ svojím podpisom potvrzuje, že chyba na veci nevznikla neobratným zásahom alebo zaobchádzaním, ktoré by bolo v rozpore s bežným používaním a údržbou výrobku.Firma Branc

Datum Dátum	Nahlášení Nahlásenie	Převzetí Prevzatie	Vyřízení Vybavenie
Popis závady Popis chyby			
Podpis			

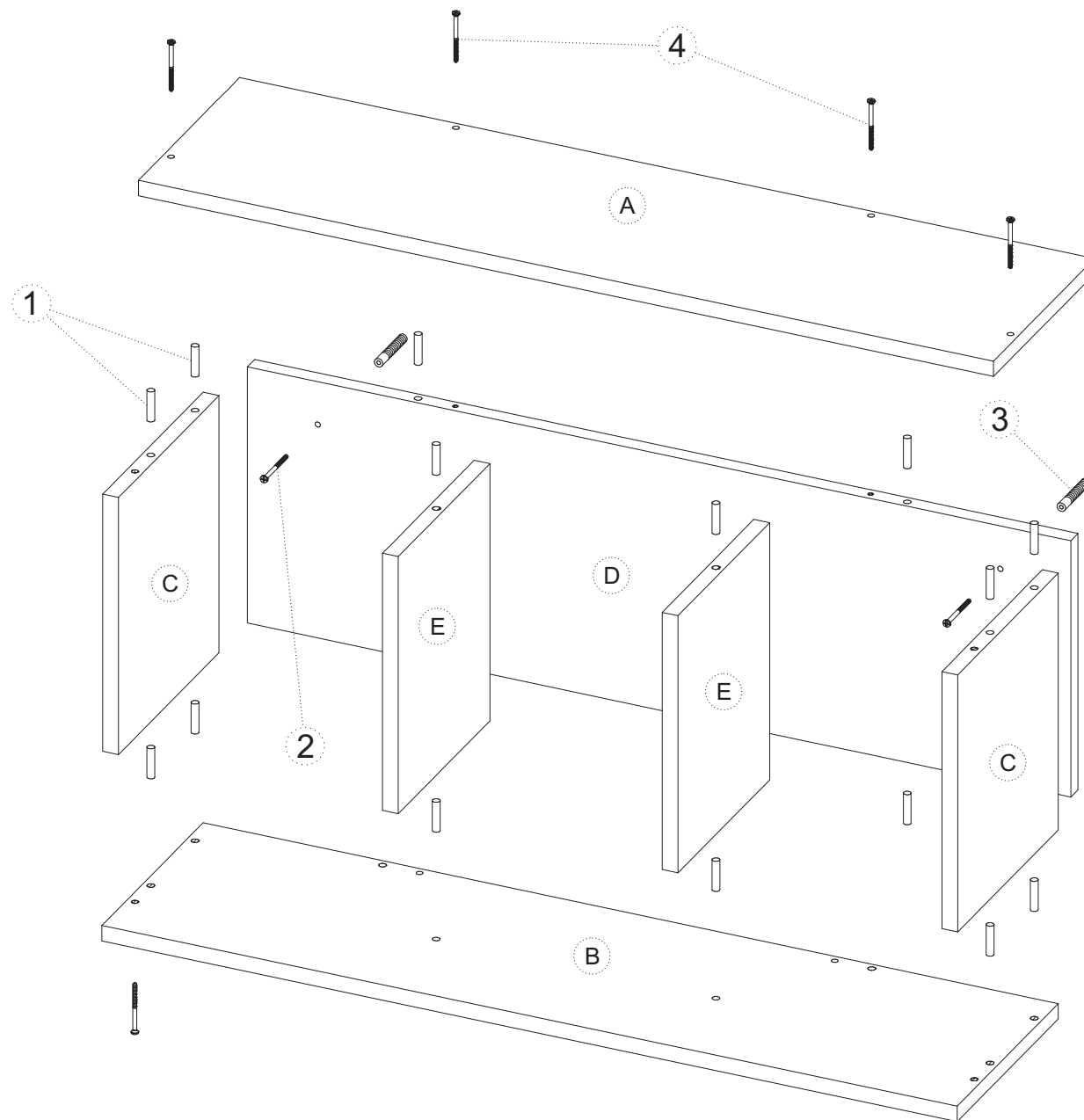
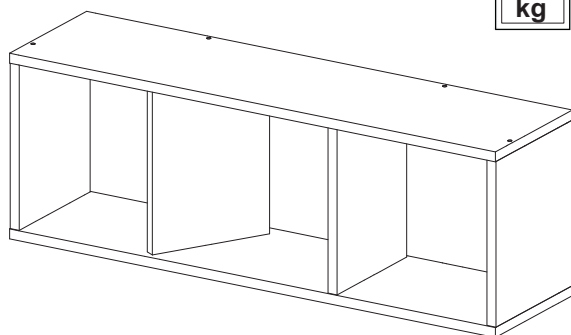
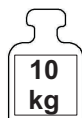
Postup montáže - C110

Obsah sáčku:

16 x kolík 8 x 35	①
2 x vrut 5 x 70	②
2 x hmoždinka 10mm	③
8 x konfirmát 7 x 50	④
8 x krytka konfirmátu B	⑤
2 x krytka vrutu 5 x 70 B	⑥
1 x imbus klíč	

Montované části:

A - Horní deska	1ks
B - Spodní deska	1ks
C - Boky	2ks
D - Záda	1ks
E - Příčky	2ks



1



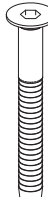
2



3



4



5



6

