



# Reklama ní ád

Na tento výrobek poskytujete výrobce záru ní dobu v délce 24 m síc .

Pokud není na prodávané v ci, jejím obalu nebo návodu k ní p ípojeném vyzna ena v souladu se zvláštními právními p edpisy lh ta k použití v ci, skon í záru ní doba uplynutím této lh ty.

Záru ní doba za íná b žet od p evzetí v ci kupujícími. Má-li koupenou v c uvést do provozu jiný podnikatel než prodávající, za ne záru ní doba b žet až ode dne uvedení v ci do provozu, pokud kupující objednal uvedení do provozu nejpozd jí do t í týdn od p evzetí v ci a ádn a v as poskytl k provedení služby pot ebnou sou innost.

V p ípad vřkytu vady, kterou lze odstranit, má kupující právo, aby byla bezplatn , v as a ádn odstran na, a prodávající je povinen vadu bez zbytného odkladu odstranit.

Není-li to vzhledem k povaze vady neúm rné, m že kupující požadovat vým nu v ci, nebo týká-li se vada jen sou ástí v ci, vým nu sou ástí. Není-li takový postup možný, m že kupující žádat p ím enou slevu z ceny v ci nebo od smlouvy odstoupit.

Jde-li o vadu, kterou nelze odstranit a která brání tomu, aby v c mohla být ádn užívána jako v c bez vady, má kupující právo na vým nu v ci nebo má právo od smlouvy odstoupit. Táž práva p ísluší kupujícímu, jde-li sice o vady odstranitelné, jestliže však kupující nem že pro op tovné vyskytnutí vady po oprav nebo pro v íši po et vad v c ádn užívat.

Jde-li o jiné vady neodstranitelné a nepožaduje-li vým nu v ci, má kupující právo na p ím enou slevu z ceny v ci nebo m že od smlouvy odstoupit. Vada, která vznikla neodbornou montáží nebo jiným neodborným uvedením v ci do provozu, bude považována za vadu v ci, pokud tato montáž nebo uvedení do provozu byly sjednány v kupní smlouv a byly provedeny prodávajícím nebo jinou osobou na odpov dnost prodávajícího.

Nesplní rovn ž v p ípad , kdy montáž nebo jiné uvedení v ci do provozu provedl kupující a vada vznikla na základ nesprávných pokyn uvedených v návodu k montáží nebo k uvedení v ci do provozu.

Práva z odpov dnosti za vady se uplat ují u prodávajícího, u kterého v c byla koupena.

Je-li však v záru ní uvedení jiný podnikatel ur ený k oprav , který je v míst prodávajícího nebo v míst pro kupujícího blížším, uplatní kupující právo na opravu u podnikatele ur eného k provedení záru ní opravy.

Podnikatel ur ený k oprav je povinen opravu provést ve lh t dohodnuté p í prodeji v ci mezi prodávajícím a kupujícím. Práva z odpov dnosti za vady v ci, pro které platí záru ní doba, zaniknou, nebyla-li uplatn na v záru ní dob .

Doba od uplat ní práva z odpov dnosti za vady až do doby, kdy kupující po skon ení opravy byl povinen v c p evzít, se do záru ní doby nepo íta. Proávající je povinen vydat kupujícímu potvrzení o tom, kdy právo uplatnil, jakož o provedení opravy a o dob jejího trvání.

Dojde-li k vým n , za ne b žet záru ní doba znovu od p evzetí nově v ci. Totéž platí, dojde-li k vým n sou ástky, na kterou byla poskytnuta záruka.

## išt ní a údržba

1. Výrobek ne íst te abrazívními prost edky, organickými rozpoušt dly, í jinými agresívními chemikáliemi. Výrobek nevystavujte dlouhodobémup sobení vody ani vodních par.

2. Výrobek je možno ístít standardním zp sobem (z ed nímy saponáty atd.), vždy je však nutno dbát pokyn výrobce ístícího prost edku.

3. **NEJSTE-LI SI JISTI VYHDNOST ÍSTÍCHO PROST EDKU, PAK JEJ NEAPLIKUJTE, NEBO SI JEJ NEJD ÍVE VYZKOUŠEJTE NA SKRYTÉ ÁSTI VÝROBKU. NA VADY ZP SOBENĚ T MITO PROST EDKY NEBUDE UZNÁNA REKLAMACE!!!**



# Reklama ný poriadok

Na tento výrobek poskytujete výrobca záru nú dobu 24 mesiacov.

Pokia nie je na predávanej veci, jej obale alebo návode k nej pripojenom vyzna ená lehota so zvláštnymi právními predpismi lehota k použitiu veci, skon í sa záru ná doba uplynutím tejto lehoty. Záru ná doba za ína beža od prevzatia veci kupujúcim.

Ak má kúpenú vec uvies do prevádzky iný podnikateľ ako predávajúci, za ne záru ná doba plynú až odo d a uvedenia do prevádzky, pokia kupujúci objednal uvedenie do prevádzky, najneskôr do 3 týžd ov od prevzatia veci a riadne a v as poskytol k prevedeniu služby potrebnú sú innos . V prípade vřkytu vady, ktorú je možné odstráni , má kupujúci právo,

aby bola bezplatne, v as a riadne odstránená a predávajúci je povinný vadu bez zbytného odkladu odstráni .

Ak to nie je vzh adom k povahе vady neúmerné, môže kupujúci požadova výmenu veci,

alebo ak sa vada týka astí veci, výmene tej astí. Ak nie je taký postup možný, môže kupujúci žiada prímeranú z avu z ceny veci, alebo od zmluvy odstúpi . Ak ide o vadu, ktorá sa nedá odstráni a ktorá bráni tomu, aby vec mohla by riadne používaná ako vec bez závad , má kupujúci právo na výmenu veci, alebo má právo od zmluvy odstúpi . Také ísté práva má kupujúci, ak ide sice o vady odstraniteľné, ale ak kupujúci nemôže pre opätovné vyskytnutie vady po oprave, alebo pre v á ši po et väd vec riadne používa .

Ak ide o iné vady neodstraniteľné a nepožaduje výmenu veci, má kupujúci právo na prímeranú z avu z ceny veci,

alebo môže od zmluvy odstúpi . Vada, ktorá vznikla neodbornou montážou, alebo iným neodborným uvedením do prevádzky, bude považovaná za vadu veci, pokia táto montáž, alebo uvedenie do prevádzky boli ujednané v kupnej zmluve a boli prevedené predávajúcim, alebo inou osobou na zodpovednos predávajúceho. To platí rovnako v prípade, kde montáž

alebo iné uvedenie do prevádzky previedol kupujúci a vada vznikla na základe nesprávných pokynov uvedených v návode k montáží, alebo k uvedeniu do prevádzky. Práva zo zodpovednosti za vady sa uplat ujú u predávajúceho, u ktorého bola vec zakúpená.

Ale ak je v záru nom liste uvedený iný podnikateľ ur ený k oprave, ktorý je v mieste predávajúceho, alebo pre kupujúceho blížším, uplatní si kupujúci právo na opravu u podnikate a ur eného k prevedeniu záru nej opravy.

Podnikateľ ur ený k oprave je povinný opravu previes v lehote dohodnutej pri predaji veci medzi predávajúcim a kupujúcim.

Práva zo zodpovednosti za vady veci, pre ktoré platí záru ná doba zaniknú, ak nebudú uplatnené v záru nej dobe.

Doba od uplynutia práva zo zodpovednosti za vady až do doby, kedy kupujúci po skon ení opravy boli povinní vec prevzia ,

sa do záru nej doby nepo íta. Predávajúci je povinný vyda kupujúcemu potvrdenie o tom, kedy právo uplatnil,

ako aj o prevedení opravy a o dobe jej trvania. Ak dôjde k výmene, za ne beža záru ná doba znova od prevzatia novej veci.

Taktiež to platí, ak dôjde k výmene astí , na ktorú bola poskytnutá záruka.

## istenie a údržba

1. Výrobek ne ístíte abrazívními prostriedkami, organickými rozpúšt adlami, alebo inými agresívními chemikáliami. Výrobek nevystavujte dlhodobému pôsobeniu vody ani vodných par.

2. Výrobek je možno ístí štandardným spôsobom (zriedenými saponátmi, at .). Vždy je však nutné dba na pokyny prostriedku.

3. **AK SI NIE STE ÍSTÝ VYHDNOS OU ÍSTIACEHO PROSTRIEDKU, POTOM HO NEAPLIKUJTE, ALEBO SI HO NAJSKÓR VYSKÚŠAJTE NA SKRYTEJ ÁSTI VÝROBKU. NA CHYBY SPÔSOBENĚ TYMITO PROSTRIEDKAMI NEBUDE UZNANÁ REKLAMÁCIA!!!**

# Záru ní list / Záru ný list



<b>Zboží/Kód Tovar/Kód</b>	Konferen n? st?l - K 106 / Konferen n? stol - K 106
<b>Provedení Prevedenie</b>	
<b>Prodejce Predajca</b>	
<i>Adresa</i>	
<i>Kontakt</i>	
<b>Zákazník</b>	
<i>Adresa</i>	
<i>Kontakt</i>	

**UPOZORN NÍ:** Pro uznání záruky musí být záru ní list ádn vypln n !!!  
**UPOZORNENIE:** Pre uznanie záruky musí by záru ný list riadne vypln ný!!!!

\_\_\_\_\_   
Prodáno dne / Predané d a

\_\_\_\_\_   
Razítko a podpis prodejce  
Pe iatka a podpis predajcu

## Reklamace / Reklamácia

### Pou en? pro spot?ebitele:

Spot?ebitel sv?mpodpisem potvrzuje, e z?vada na v?ci nevznikla jeho neobratn?m z?sahem nebo zach?zen?m, ani jin?m jedn?n?m, které by bylo v rozporu s b? n?m u ?v?n?ma ?dr bou v?robku. Firma Branc Ledek (BRADOP) nezodpov?d?za poškozen?zbo?p?z?sobené dopravou jinou spole nost?.

### Pou enie pre spotrebite?a:

Spotrebite?svojim podpisom potvrzuje, e chyba na veci nevznikla neobratn?m z?sahom alebo zaobch?dzan?m, ktoré by bolo v rozpore s be n?m pou ?van?ma ?dr bou v?robku. Firma Branc Le ek (BRADOP) nezodpoved? za po kodenie tovaru sp?sobené dopravou inou spolo nos?ou.

<b>Datum Dátum</b>	<b>Nahlášení Nahlásenie</b>	<b>P evzetí Prevzatie</b>	<b>Vy ízení Vybavenie</b>
<b>Popis závady Popis chyby</b>			
<b>Podpis</b>			

# Montážní návod / Montážny návod

## Obsah sáčku:

16 x kolík 8 x 35  
3 x kolík 8 x 65  
8 x vrut 3,5 x 40  
4 x kluzák pro voštinu  
3 x lepidlo

①  
②  
③  
④

## Montované části:

A - 1 x Vrchní díl  
B - 1 x Spodní díl  
C - 1 x Bok velký  
D - 2 x Bok malý

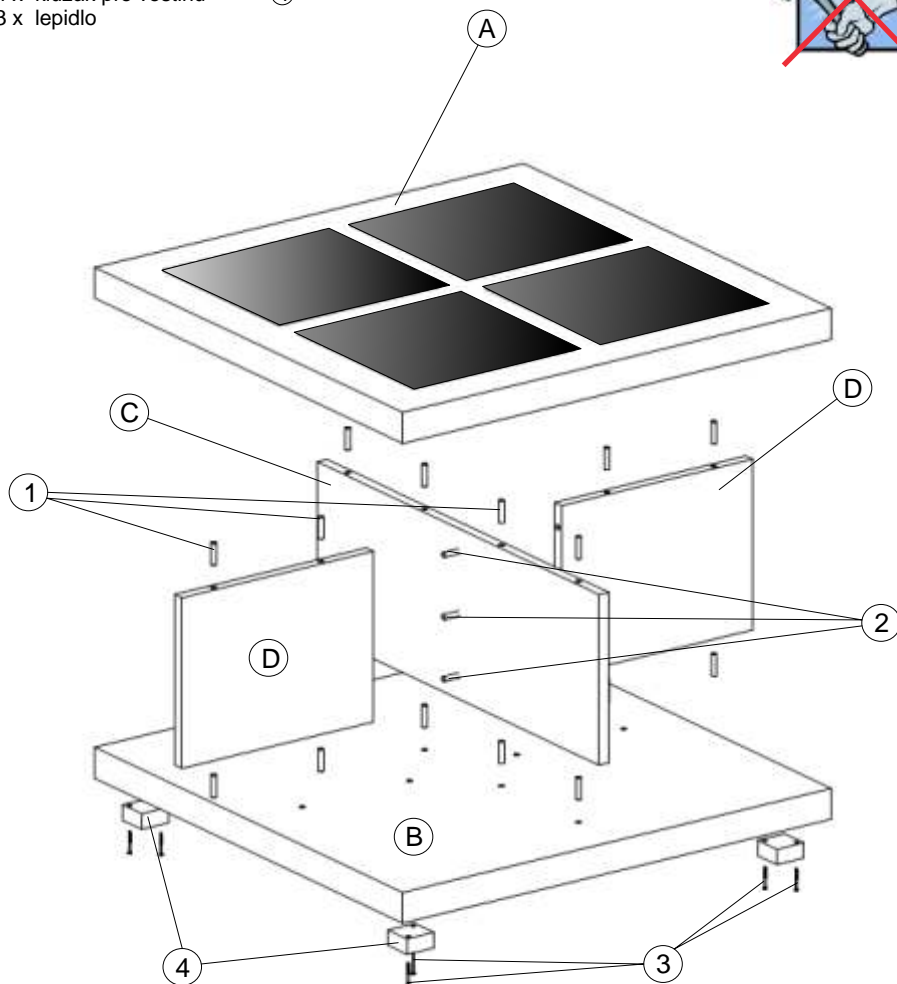
## Montované asti:

A - 1 x Horny diel  
B - 1 x Spodny diel  
C - 1 x Bok veľký  
D - 2 x Bok malý

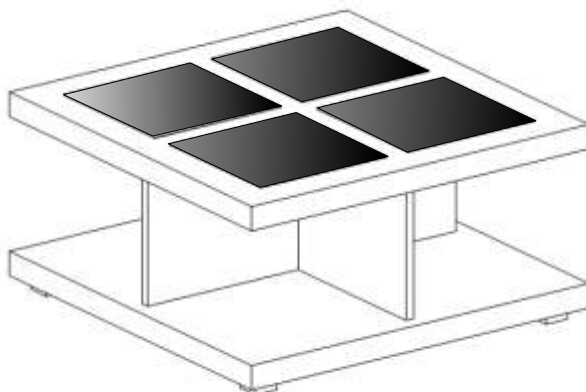
## Obsah sáčku:

16 x kolík 8 x 35  
3 x kolík 8 x 65  
8 x vrut 3,5 x 40  
4 x kluzák pro voštinu  
3 x lepidlo

①  
②  
③  
④



# Postup montáže



## Doplňující informace:

- na konferenční stoly nepokládat mokré a horké předměty
- nepoužívat agresivní čisticí prostředky na bázi alkoholu

**CZ**

1. Do jednoho z dílů **D** z kratší strany narazíme kolíky **2** na doraz.
2. Do děr **o průměru 8 mm v hranách** dílu **C a D** ( z delší strany ) dáme lepidlo a narazíme kolíky **1** na doraz.
3. Díl **C** spojíme s díly **D** pomocí kolíku **2**.
4. Na díl **B** z druhé strany našroubujeme díly **4** pomocí dílu **3**.
5. Do děr v dílech **A a B** nanесeme lepidlo.
6. Na smontované díly **C a D** nasadíme díly **A a B**.

**SK**

1. Do jednoho z dielí **D** z kratšej strany narazíme kolíky **2** na doraz.
2. Do dier **o průměru 8 mm v hranách** dielu **C a D** ( z delšej strany ) dáme lepidlo a narazíme kolíky **1** na doraz.
3. Diel **C** spojíme s dielmi **D** pomocou kolíku **2**.
4. Na diel **B** z druhej strany našrubujeme diely **4** pomocou dielu **3**.
5. Do dier v dieloch **A a B** nanесeme lepidlo.
6. Na smontované diely **C a D** nasadíme diely **A a B**.