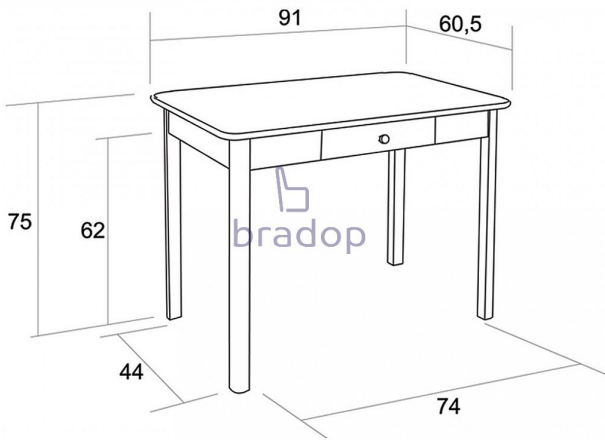


# Jídelní stůl PATRIK 60×90 wenge

» » » » S01 - Patrik



## Popis

Jídelní stůl Patrik - bude Vaším skvělým společníkem při posezení s přáteli či rodinou - hodí se i do menších místností kde krásně zapadne - stůl je velmi pevný a kvalitní - český výrobek Materiál: - kombinace bukového dřeva a lamina - ABS hrana 2 mm v dřevodezénu - více barevných provedení Rozměry: - celková výška: 75 cm - šířka: 60 cm - délka: 90 cm - rozteč mezi nohama: 74/44 cm - tloušťka horní desky: 1,8 cm Hmotnost: - 18,2 kg Objem: - 0,11 m<sup>3</sup> Balení po: - 1 ks - dodáváno v demontu

Kód produktu

S01-W

Jídelní stůl Patrik, oživí krásně Váš interiér a bude Vás dlouhá léta těšit svou kvalitou

Dostupnost na hlavním skladě:

3,00 ks

## Parametry

Výška	75 cm
Šířka	90 cm
Hloubka	60 cm

## Soubory ke stažení

[Montážní návod \(125.4kB\)](#)